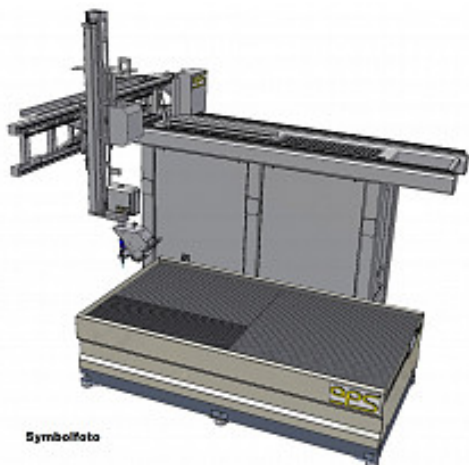


## Станок для гидроабразивной резки aps 3D 5-Achs 301508



### ОПИСАНИЕ

Новая система гидроабразивной резки

Сделать: aps

Тип: 3D 5-осевой 301508

Мало часов работы

Возможен переход на чистую воду

Год постройки: новый

- Установлены элементы управления последнего поколения

- Установлены новейшие сервоприводы

- Последнее программное обеспечение CAD-CAM

- Установлен новый насос высокого давления 22 кВт

- Установлено новое абразивное оборудование с режущей головкой, питателем абразива и емкостью для хранения.

Рабочая зона: Д: 3000 мм x Ш: 1500 мм x В: 800 мм

Внешние размеры: L: около 5000 мм; В: примерно 3500 мм; Н: около 3200 мм

Ось Z: опционально с защитой от столкновений

Скорость резки: до 10 м / мин.

Точность позиционирования:  $\pm 0,1$  мм (на расстоянии хода 500 мм)

Повторяемость:  $\pm 0,05$  мм

### Общая информация

Производитель:	aps
Модель:	3D 5-Achs 301508
Год выпуска:	2021
Состояние:	новый

### Технические характеристики

Время работы в часах:	по запросу
Приблизительный вес:	7000/10000 Kg
Габариты:	5000 x 3500 x 3200 mm

### Затраты и выгоды

Условия доставки:	Покупатель платит за доставку
Продавец совершает международную доставку:	Y
Почтовые/транспортные расходы:	по запросу
Условия поставки:	EXW
Условия демонтажа:	Покупатель платит за демонтаж
Расходы на демонтаж:	по запросу
Условия загрузки:	Покупатель платит за загрузку
Расходы на загрузку:	по запросу

Режущие головки: 1 абразивная резка или 1 резка чистой водой  
Электрическое подключение: 3 x 400 В; 50/60 Гц .; 35 Медленный  
Подключение сжатого воздуха: около 20 нл / мин. при 6 бар  
Подключение воды: в зависимости от используемого насоса высокого давления  
Насос высокого давления: 22 кВт  
Давление: в зависимости от используемого насоса высокого давления  
Вес с пустой ванной: около 7000 кг  
Вес с полностью заполненной (водой) ванной: ок. 10000 кг  
Управление: 5-осевое ЧПУ с цветным экраном 15 дюймов XGA TFT  
Программирование: Стандарт DIN 66025 с дополнительным пакетом технологий гидроабразивной резки.  
Обмен данными: сеть, USB, RS 232  
Возможна опция повышенной точности  
Дополнительные возможности: по запросу

Возможен предварительный заказ этой системы гидроабразивной резки с немедленным вступлением в силу.

Машину можно посмотреть и продемонстрировать под напряжением.

Он доступен на заводе в Австрии в зоне почтового индекса A-6xxx по договоренности.

Возможны ошибки в данных и до продажи.

## Контактные данные продавца

Наименование: MAFdirekt

Телефон: 07142 3754545

Адрес: Bietigheim-Bissingen, Eschenweg 9

Индекс: 74321

Сайт: <https://www.mafdirekt.de/>

E-mail: [marcus.epple@mafdirekt.de](mailto:marcus.epple@mafdirekt.de)